

SERVICE CENTER

Conair Consumer Products ULC

Service Department

100 Conair Parkway, Woodbridge, Ontario,
L4H 0L2

©2020 CONAIR CONSUMER PRODUCTS ULC

20CN035123

Patent Pending

For info on any Conair product
call: 1-855-926-6247 or

visit us on the web at: www.conaircanada.ca

Consumer Call Centre E-mail:

Consumer_Canada@Conair.com

IB-16873

Unbound^{MC} | petite

LA BEAUTÉ EN MOUVEMENT

Mode d'emploi et guide de coiffure

Modèle CR310C



CONÇU POUR VOUS PAR CONAIR®

REMARQUE : COMPREND 1 PILE AU LITHIUM-ION. CERTAINES RESTRICTIONS DE VOYAGE PEUVENT S'APPLIQUER. VEUILLEZ VÉRIFIER AUPRÈS DE VOTRE COMPAGNIE AÉRIENNE.

CONSIGNES DE SÉCURITÉ IMPORTANTES

L'utilisation d'appareils électriques, particulièrement en la présence d'enfants, nécessite quelques précautions élémentaires, dont les suivantes :

LISEZ TOUTES LES CONSIGNES AVANT D'UTILISER CE PRODUIT

GARDEZ L'APPAREIL LOIN DE L'EAU

DANGER — Tout appareil électrique demeure sous tension même lorsqu'il est éteint. Pour réduire les risques de décès par électrocution :

1. **Débranchez l'appareil immédiatement après l'avoir utilisé.**

2. N'utilisez pas l'appareil dans le bain ou sous la douche.

3. Ne placez pas ou ne rangez pas l'appareil à un endroit d'où il pourrait tomber dans une baignoire ou un lavabo.

4. Ne plongez pas l'appareil et ne le laissez pas tomber dans l'eau ou dans tout autre liquide.

5. Si l'appareil tombe dans l'eau, débranchez-le immédiatement. **Ne le saisissez jamais dans l'eau.**

AVERTISSEMENT — Pour réduire les risques de brûlures, d'électrocution, d'incendie ou de blessures :

1. **Ne laissez jamais cet appareil sans surveillance s'il est branché.**

2. **Évitez de tirer sur le fil d'alimentation ou de le tordre, et ne l'enroulez pas autour de l'appareil.**

3. Cet appareil ne devrait pas être utilisé par ou sur des enfants ou des personnes qui ont certaines incapacités, ou à proximité d'eux.

4. Utilisez cet appareil seulement aux fins décrites dans ce manuel. N'utilisez pas d'accessoires non recommandés par le fabricant.
5. **N'utilisez jamais cet appareil si le cordon d'alimentation ou la fiche est endommagé, s'il ne fonctionne pas correctement, s'il a été échappé par terre ou endommagé, ou s'il est tombé dans l'eau. Retournez l'appareil à un centre de service autorisé pour un examen ou une réparation.**
Retournez l'appareil à un centre de service autorisé pour un examen ou une réparation.
6. Tenez le fil d'alimentation loin des surfaces chaudes.
7. N'utilisez jamais l'appareil au lit.
8. N'introduisez pas ou ne laissez pas tomber d'objets dans les ouvertures ou les tuyaux.
9. N'utilisez pas cet appareil à l'extérieur, ou là où l'on utilise des produits en aérosol (vaporisateurs) ou administre de l'oxygène.
10. Cet appareil est chaud pendant l'utilisation. Gardez les surfaces chauffantes de l'appareil loin des yeux

et de la peau.

11. **Ne déposez pas l'appareil directement sur une surface ou sur le fil d'alimentation lorsqu'il est chaud ou branché.**
12. Ne bloquez jamais les entrées d'air de l'appareil et ne placez jamais celui-ci sur une surface souple comme un lit ou un divan, car les entrées d'air pourraient s'obstruer. Assurez-vous que les entrées d'air sont exemptes de peluches, de cheveux et de débris.
13. N'utilisez pas de rallonge avec cet appareil.
14. Ne touchez pas aux surfaces chaudes de l'appareil. Utilisez plutôt les poignées ou les boutons.
15. Ne touchez pas au boîtier près du tube à friser, car celui-ci devient chaud durant l'utilisation de l'appareil.
16. Si vous utilisez un autre câble de charge, veuillez utiliser un câble qui peut supporter un courant de charge de 1 A ou plus.

17. Ne laissez pas l'appareil sans surveillance lorsqu'il se charge. Assurez-vous de retirer le chargeur lorsque l'appareil est pleinement chargé.
18. Ne tirez pas le câble de charge directement.
19. Cet appareil est destiné à un usage domestique seulement.
20. Cet appareil n'est pas un jouet. Gardez-le hors de la portée des enfants.
21. **Mise en garde** : Risque d'incendie ou de brûlures. Il est important de ne pas ouvrir, écraser, chauffer à une température supérieure à 140 °F ou incinérer l'appareil.
22. Cet appareil n'est pas destiné à être utilisé par des personnes (y compris des enfants) ayant des capacités physiques, sensorielles ou mentales réduites, ou un manque d'expérience et de connaissances, à moins qu'elles soient sous la supervision d'une personne responsable de leur sécurité ou qu'elles aient reçu des instructions concernant l'utilisation de l'appareil par celle-ci.
23. Les enfants devraient être supervisés pour veiller à ce qu'ils ne jouent pas avec l'appareil.

CONSERVEZ CES CONSIGNES MODE D'EMPLOI

Tension et courant de charge : courant continu de 5 V/5 W

Élément de pile ICR18650 : 3,7 V

Capacité de la pile : 2 600 mAh

1. Brancher le câble USB sur la prise USB d'un adaptateur.
2. Charger complètement l'appareil pendant la nuit avant la première utilisation. Le témoin lumineux clignotera pendant la charge.
3. L'appareil peut devenir un peu chaud durant la charge ou l'utilisation. Cela est normal.

4. Conservation de la pile : Afin de maintenir la capacité optimale de la pile rechargeable, l'appareil devrait être rechargé pendant trois heures tous les trois mois environ.

REMARQUE : Le temps de charge peut varier selon le type d'adaptateur et la source d'alimentation utilisés. Pour accélérer le temps de charge, utiliser un adaptateur de 5 V/1 A.

MODE D'EMPLOI

Lire ce mode d'emploi attentivement avant d'utiliser le câble de charge USB fourni.

Cote requise pour brancher la prise USB à un adaptateur ou à un ordinateur :

Tension nominale d'entrée : courant alternatif de 100-240 V, 50/60 Hz, 0,2 A

Puissance nominale : courant continu de 5 V, 1 A

UTILISATION

1. N'utilisez l'appareil que dans un endroit sec. Ne l'exposez pas à l'eau.

2. L'appareil deviendra chaud pendant son fonctionnement.

3. Débranchez le câble de charge USB quand il n'est pas utilisé.

MISE EN GARDE

1. N'utilisez l'appareil que dans un endroit sec. Il ne doit pas être exposé à du liquide, à de la vapeur ou à de la pluie.

2. Si vous utilisez un adaptateur USB, assurez-vous que la prise micro USB est branchée sur l'appareil avant de brancher le câble de charge USB sur l'adaptateur et de brancher l'adaptateur sur la prise.

3. N'utilisez pas l'appareil si son fil d'alimentation ou son boîtier est endommagé.

4. Débranchez toujours l'appareil avant de le nettoyer et quand il n'est pas utilisé.

PRÉCAUTIONS RELATIVES À L'UTILISATION

Ce fer à lisser est doté d'une pile rechargeable intégrée. Ne pas brûler, appliquer de la chaleur, charger, ou

utiliser ou laisser dans un environnement à haute température.

REMARQUE : N'utilisez pas cet appareil de coiffure sur les rallonges de cheveux.

DÉPANNAGE

Si votre fer à lisser rechargeable ne semble pas se charger, suivez les étapes ci-dessous avant de le retourner aux fins de réparation :

1. Si vous utilisez un adaptateur USB, assurez-vous que la prise électrique fonctionne en y branchant un autre appareil.
2. Si vous utilisez un adaptateur USB, vérifiez qu'il fonctionne en y branchant un autre périphérique USB.
3. Si l'adaptateur et la prise fonctionnent, essayez d'utiliser un autre câble micro USB.
4. Assurez-vous que le connecteur micro USB est enfoncé complètement dans la prise micro USB de l'appareil.

5. Assurez-vous que l'environnement n'est ni trop chaud ni trop froid.

6. Assurez-vous que l'appareil est complètement refroidi avant de le charger.

PRÉCAUTIONS À SUIVRE POUR CHARGER LE FER À LISSER

- Éviter de charger la pile à des températures sous 5 °C (41 °F) ou au-dessus de 40 °C (104 °F).
- Éviter de charger la pile sous la lumière directe du soleil ou près d'une source de chaleur rayonnante.
- Même si le fer à lisser peut ne pas être utilisé pendant une longue période, le charger pendant trois heures tous les trois mois environ pour préserver la durée de vie de la pile.

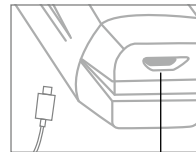
FAMILIARISEZ-VOUS AVEC VOTRE FER À LISSER

Éliminez les frisottis et lissez votre chevelure grâce au fer plat Petite Unbound™ Petite.

Caractéristiques :

- Plaques enduites de céramique
- Chargement par port micro USB
- Chauffage en 60 secondes
- Voyant à DEL
- Verrou à charnière
- Arrêt automatique
- Jusqu'à 20 minutes d'autonomie sans fil*

* Varie selon le type et la longueur de cheveux.



Prise micro USB
5 V, 1 A



Pochette à cordon de serrage résistante à la chaleur

GUIDE DE DÉMARRAGE

- Avant l'utilisation, chargez complètement l'appareil pour optimiser le rendement de la pile et assurez-vous de toujours lire les instructions dans leur intégralité.
- Appuyez sur le bouton MARCHE/ARRÊT et maintenez-le enfoncé pendant deux secondes. Le témoin de réglage de la température clignote.
- Appuyez sur le bouton MARCHE/ARRÊT pour choisir la température.

REMARQUE : Appuyez sur le bouton MARCHE/ARRÊT et maintenez-le enfoncé pendant deux secondes pour éteindre le fer à lisser. Si vous oubliez de l'éteindre, il s'éteindra automatiquement après 15 minutes d'inutilisation.

LE FER EN CÉRAMIQUE À SURFACE LISSE

Le fer Petite Unbound™ présente une surface lisse en céramique. Il s'agit de la technologie la plus récente. Ainsi, vos cheveux glisseront plus facilement sur la surface des plaques, et il vous sera plus facile de nettoyer les résidus de produit coiffant après chaque utilisation. La surface en céramique permet aussi d'atténuer les frisottis, de dompter les mèches rebelles et de donner de l'éclat aux cheveux.

Le fer distribue uniformément la chaleur pour créer une coiffure soyeuse et brillante d'allure professionnelle.

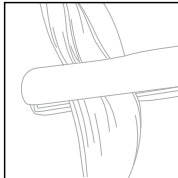
La céramique permet de coiffer les cheveux plus facilement et vous donne des résultats professionnels.

POUR LISSER LES CHEVEUX

Avant d'utiliser le fer à lisser, les cheveux doivent être propres et complètement secs. Pour obtenir les meilleurs résultats possible, utilisez un produit coiffant léger avant de sécher les cheveux.

1. Commencez par une mèche de cheveux de ½ po de largeur et de ½ po d'épaisseur au plus.
2. Ouvrez le fer et placez la mèche entre les deux plaques chaudes, près du cuir chevelu. Refermez les plaques sur la mèche en serrant fermement les poignées.
3. Tout en maintenant une certaine tension, faites glisser l'appareil lentement vers le bas, jusqu'à la pointe des cheveux.
4. Aux pointes, relâchez la pression exercée sur les poignées et laissez les cheveux s'échapper des plaques.

Recommencez avec les autres mèches de cheveux jusqu'à ce que vous obteniez la coiffure

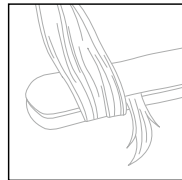


désirée. Il se peut que vous ayez à répéter cette opération sur certaines mèches, selon la texture de vos cheveux.

Le maniement de ce fer à lisser requiert une certaine expérience. Après quelques utilisations, vous parviendrez à trouver la méthode idéale pour lisser et coiffer vos cheveux.

CONSEILS DE STYLE

- Utilisez un peigne comme guide pour aplatir les cuticules.
- Pour créer des ondulations et des vagues, placez la pointe des cheveux entre les plaques et enroulez les cheveux autour du boîtier extérieur. C'est un moyen facile d'ajouter du mouvement aux cheveux plats. Tournez votre poignet vers l'intérieur ou l'extérieur pour créer des ondulations, des vagues ou du volume.
- Idéal pour coiffer les cheveux courts à mi-longs.



AUTRES CONSEILS

Avant d'utiliser l'appareil, chargez-le complètement pour obtenir les meilleurs résultats possible. Le temps de charge varie selon le type d'adaptateur et la source d'alimentation utilisés.

Si vous prévoyez ne pas utiliser votre fer plat pendant une longue période, assurez-vous de le charger complètement avant de le ranger. Veillez à charger le fer plat au moins une fois tous les trois mois pour le maintenir dans le meilleur état possible.

- Lorsque l'appareil est en mode de charge, le témoin lumineux clignote.
- Si l'appareil est pleinement chargé et que le chargeur est toujours branché, l'indicateur de batterie demeure allumé, sans clignoter.

REMARQUE : Le témoin s'éteint si l'on retire le chargeur et que l'appareil est éteint.

- Lorsque l'appareil se charge, les autres fonctions sont désactivées.
- Lorsque le niveau de la pile est inférieur au réglage initial, le témoin lumineux à DEL clignote cinq fois et l'appareil s'éteint automatiquement.

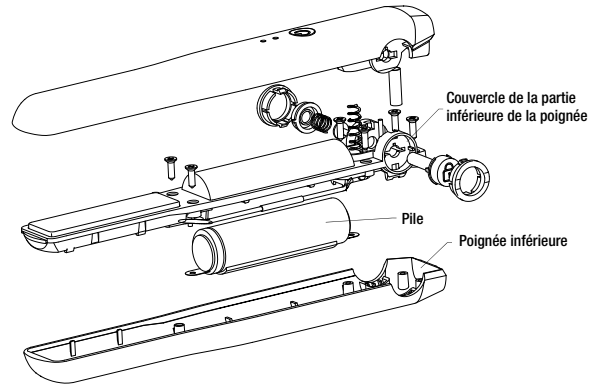
ÉLIMINATION DE LA PILE AU LITHIUM-ION

Cet appareil contient une pile au lithium-ion. Afin de protéger l'environnement, cette pile doit être retirée et éliminée adéquatement lorsque l'appareil ne fonctionne plus. Voici la marche à suivre pour enlever l'élément de pile aux fins d'élimination ou de récupération :

1. Débranchez d'abord l'appareil.
2. Enlevez le couvercle du compartiment à pile et retirez la pile.
3. Aux fins de protection de l'environnement, vous ne devez pas jeter la pile avec vos ordures ménagères ordinaires.

Pour en savoir davantage sur la récupération des matières et les installations connexes, veuillez communiquer avec les services de gestion des déchets de votre région.

REMARQUE : Comprend 1 pile au lithium-ion. Certaines restrictions de voyage peuvent s'appliquer. Veuillez vérifier auprès de votre compagnie aérienne.



ENTRETIEN PAR L'UTILISATEUR

Votre fer à lisser ne nécessite pratiquement aucun entretien. Aucune lubrification n'est nécessaire. Assurez-vous que les ouvertures et les entrées sont exemptes de saleté et de poussière. Si vous devez nettoyer l'appareil, débranchez-le de la source d'alimentation, laissez-le refroidir et essuyez la surface extérieure à l'aide d'un chiffon. Si des anomalies surviennent, débranchez l'appareil, laissez-le refroidir et retournez-le à un représentant de service autorisé seulement pour une réparation. L'utilisateur ne doit jamais tenter de réparer l'appareil lui-même.

MISE EN GARDE

Assurez-vous que le câble de charge USB N'EST JAMAIS tiré, tordu ou plié fortement. N'enroulez jamais le câble fermement autour de l'appareil. Le cas échéant, le point d'entrée de l'appareil, c'est-à-dire la partie la plus flexible, sera endommagé, provoquant ainsi une rupture ou un court-circuit. Inspectez fréquemment le câble pour vérifier s'il est endommagé. Arrêtez immédiatement d'utiliser l'appareil si vous constatez qu'il est endommagé ou s'il cesse de fonctionner ou fonctionne par intermittence.

RANGEMENT

Cet appareil est offert avec une pochette de rangement résistante à la chaleur pouvant servir pendant et après l'utilisation de l'appareil. Pendant l'utilisation, ne placez pas l'appareil sur une surface sensible à la chaleur, même dans la pochette de rangement fournie.

Après l'utilisation, éteignez le fer plat, et débranchez le fil d'alimentation de la prise murale et de l'appareil. Mettez immédiatement l'appareil dans la pochette de rangement fournie et laissez-le refroidir complètement. **Ne donnez pas de coups secs sur le fil d'alimentation et ne tirez pas dessus au niveau de la fiche.** N'enroulez pas le câble autour de l'appareil. Lors du rangement, assurez-vous que le fer plat est débranché. Continuez à le garder hors de la portée des enfants, car il restera chaud pendant plusieurs minutes. Rangez l'appareil dans un endroit sec et sûr, hors de la portée des enfants. Pour protéger les plaques, rangez l'appareil en maintenant les plaques fermées.

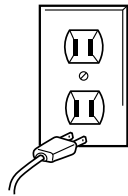
IMPORTANT! Le matériau extérieur de la pochette n'est pas résistant à la chaleur. Évitez de placer l'appareil dessus lorsqu'il est chaud.

NETTOYAGE ET ENTRETIEN

- Ne mettez pas l'appareil au lave-vaisselle ou à la machine à laver pour le nettoyer.
- L'appareil n'est pas étanche. Au moment du nettoyage, prenez soin d'empêcher l'eau ou tout autre liquide d'entrer dans les interstices de l'appareil, ce qui entraînerait un court-circuit.
- Éliminez les corps étrangers, notamment les cheveux, après chaque utilisation.
- Assurez-vous que l'appareil est refroidi avant de le nettoyer et de l'entretenir.
- N'utilisez pas de solvant de nettoyage puissant, corrosif ou volatil.
- Utilisez un chiffon doux, ainsi qu'une petite quantité de détergent (non irritant, non volatil et inflammable), pour nettoyer et essuyer l'extérieur de l'appareil. Séchez à l'aide d'un chiffon sec et doux.

**AVERTISSEMENT :
SI VOUS CROYEZ
QUE LE COURANT
EST COUPÉ LORSQUE
L'INTERRUPTEUR EST
ÉTEINT, VOUS VOUS
TROMPEZ.**

**GARDEZ L'APPAREIL LOIN
DE L'EAU.**



Tout le monde sait que l'eau et l'électricité ne font pas bon ménage. Mais saviez-vous qu'un appareil électrique est sous tension même quand il est éteint? Si la fiche est branchée, l'appareil est sous tension. C'est pourquoi vous devez débrancher l'appareil lorsque vous ne l'utilisez pas.

DÉBRANCHEZ TOUJOURS LES PETITS APPAREILS ÉLECTRIQUES

GARANTIE LIMITÉE DE DEUX ANS (É.-U. ET CANADA SEULEMENT)

Conair, à sa discrétion, réparera ou remplacera sans frais un appareil si, au cours des 24 mois suivant la date de l'achat, il affiche un vice de matière ou de fabrication.

Pour obtenir un service au titre de la présente garantie, retourner le produit défectueux au centre de service le plus près (voir la liste au verso). À défaut de présenter un reçu d'achat, la période de garantie sera de 24 mois à compter de la date de fabrication.

TOUTE GARANTIE IMPLICITE, OBLIGATION OU RESPONSABILITÉ, Y COMPRIS MAIS SANS S'Y LIMITER, LA GARANTIE IMPLICITE DE QUALITÉ MARCHANDE ET D'APTITUDE À ACCOMPLIR UNE TÂCHE PARTICULIÈRE, SERA LIMITÉE À LA DURÉE DE 24 MOIS DE CETTE GARANTIE LIMITÉE ÉCRITE.

CONAIR NE POURRA EN AUCUN CAS ÊTRE TENUE RESPONSABLE DE QUELQUE DOMMAGE SPÉCIAL, INDIRECT OU FORTUIT QUE CE SOIT POUR LA RUPTURE DE CETTE GARANTIE OU DE TOUTE AUTRE GARANTIE, EXPRESSE OU IMPLICITE QUE CE SOIT. IMPLÍCITA.

Cette garantie vous accorde des droits particuliers et peut vous accorder d'autres droits qui varient d'une province à l'autre.